

**TOUTE TECHNOLO-
GIE INTELLIGENTE
N'EST PAS
NÉCESSAIREMENT
VISIBLE.
NOS INNOVATIONS.**

UNOTRE EXIGENCE : CLEAN TECHNOLOGY

Nous développons sans cesse nos technologies afin de garantir des produits aux performances exceptionnelles. Nos clients, mais aussi notre environnement tirent les bénéfices de ce haut niveau de technologie. L'esprit d'innovation est au cœur de notre culture d'entreprise. C'est seulement dans cet esprit que nous pouvons avancer et faire le pas en avant qui nous conduit à la salle de bains du futur.

Quand technologie et design se complètent, quand l'un et l'autre se soutiennent, il s'agit d'un produit TOTO. Clean Technology, c'est une technologie qui n'est pas nécessairement visible au premier coup d'œil mais qui doit être sensible. Une technologie judicieuse qui s'adapte aux besoins de l'utilisateur et satisfait aux plus hautes exigences sans empiéter sur le bien-être. C'est cela, notre exigence.

NOS TECHNOLOGIES

Innovations en design



Integrated
Associe technologie et élégance du design



LUMINIST
Matériau translucide en résine époxy

Technologies WASHLET



Douche à eau chaude
Système de buse rétractable à réglage individuel avec fonction autonettoyante



Siège chauffant
Température réglable individuellement



Purificateur d'air
Système de filtre désodorisant



Séchage
Avec flux d'air chaud

Technologies du confort



Fonctions automatiques
Technologies de commande à capteurs



SMA / SMA Hybrid
Température constante indépendamment des variations de température de l'alimentation ou des variations de pression



Hydrohands
Fonction massante silencieuse dans la baignoire



Gyrostream
Douchettes avec fonction rotative et pulsatoire

Technologies de l'hygiène



Tornado Flush
Puissante chasse d'eau à trois jets



CeFiONtect
Vernis spécial hygiénique pour une céramique lisse



Design sans rebord
WC en céramique sans rebord

Économiser les ressources naturelles



Aerial Shower
Eau de douche enrichie en air



EcoCap
Jet d'eau enrichi en air



Économie d'eau
Une technologie qui économise l'eau



Chasse d'eau 4,8l
Chasse 4,8l qui économise l'eau



SelfPower
Robinet à capteur qui s'auto-alimente en électricité



HYDROTECT



Revêtement autonettoyant



Revêtement purificateur d'air



Revêtement antibactérien

Integrated



Associe technologie
et élégance du design

LES AVANTAGES

- confort maximal
- propreté totale
- fonction qui permet d'économiser l'eau



- 1 Fonctions automatiques intégrées au design**
Commande à capteurs : abattant des toilettes, chasse d'eau, purificateur d'air
- 2 Dans chaque WASHLET, douche à eau chaude intégrée**
Système de buse rétractable à réglage individuel avec fonction autonettoyante
- 3 Dans chaque céramique, vernis CeFiONtect intégré**
Céramique lisse pour toilettes et vasques grâce au vernis spécial hygiénique
- 4 Dans chaque WASHLET, siège chauffant intégré**
Température réglable individuellement

La complémentarité de la technologie et du design, voilà ce qui distingue les produits TOTO. « Integrated » signifie que les technologies TOTO sont intégrées de telle sorte qu'elles deviennent invisibles tout en étant parfaitement adaptées au produit et à l'utilisateur.

Luminist

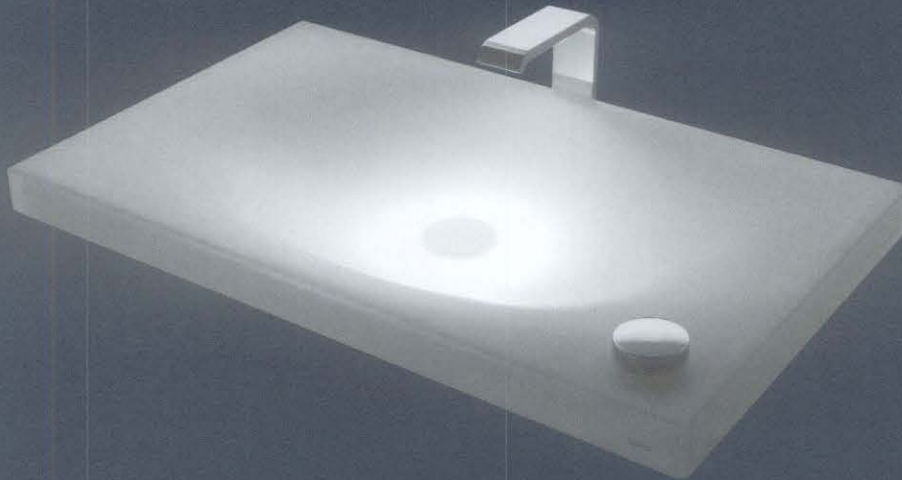


Matériau translucide
en résine époxy

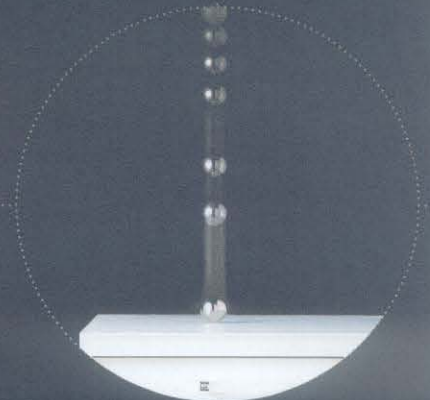
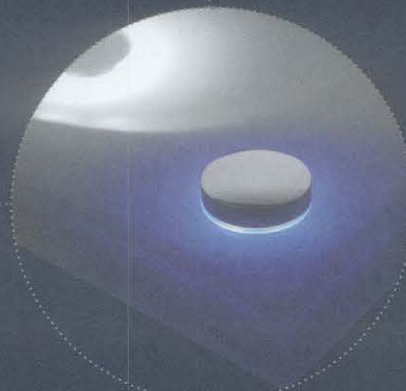
LES AVANTAGES

- valeur esthétique
- grande robustesse
- durabilité

Avec LUMINIST, TOTO a développé un matériau exceptionnel en résine époxy : doux comme le velours au toucher, translucide mais aussi très robuste et résistant à la chaleur. Les lavabos et les baignoires en Luminist sont extrêmement durables. Combiné aux sources lumineuses LED, LUMINIST permet de faire de la lumière un élément de design dans la salle de bains.



En raison de la particularité de ses qualités physiques, LUMINIST est utilisé dans la construction aéronautique. Outre sa résistance aux rayures et aux chocs, il résiste également à des températures atteignant 360 °C. La robustesse de ce matériau en facilite aussi la réparation : on peut éliminer les rayures par polissage.



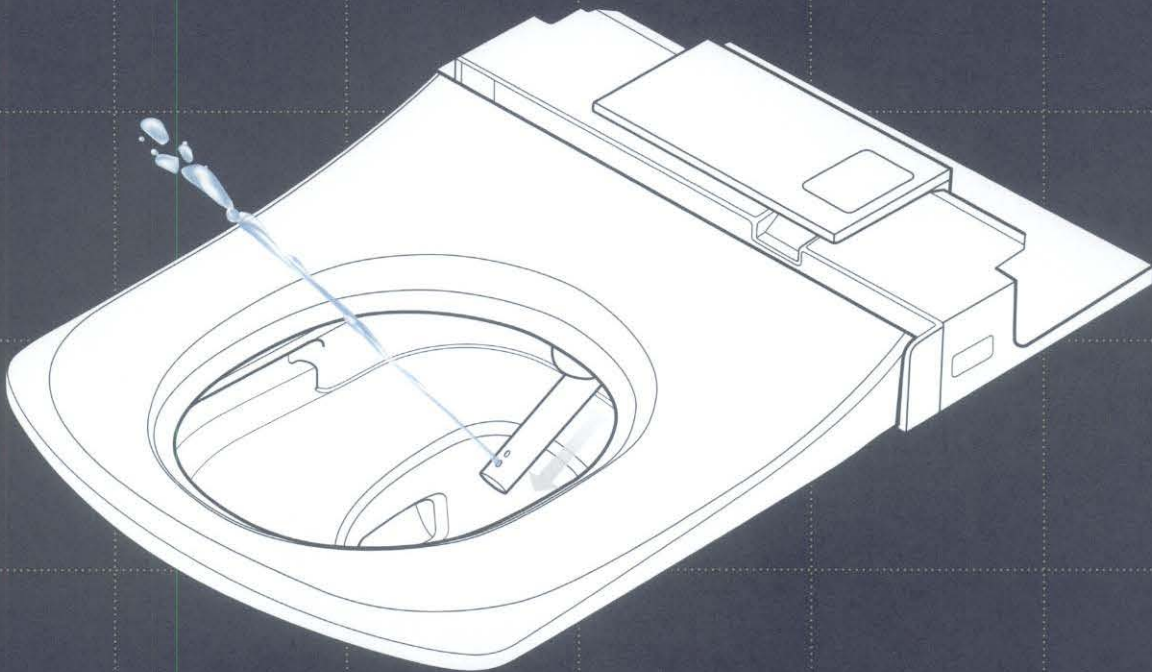
Douche à
eau chaude



Système de buse rétractable
à réglage individuel avec
fonction autonettoyante

LES AVANTAGES

- confort au quotidien
- sentiment de propreté
- buse autonettoyante
- réduction de la consommation de papier toilette



Le système à buse rétractable est une technologie qui utilise l'eau pour la toilette intime. C'est une qualité d'hygiène tout à fait nouvelle puisque l'eau nettoie mieux que le papier. On peut orienter le jet d'eau individuellement et régler la température de l'eau et l'intensité du jet. La buse s'auto-nettoie après utilisation.

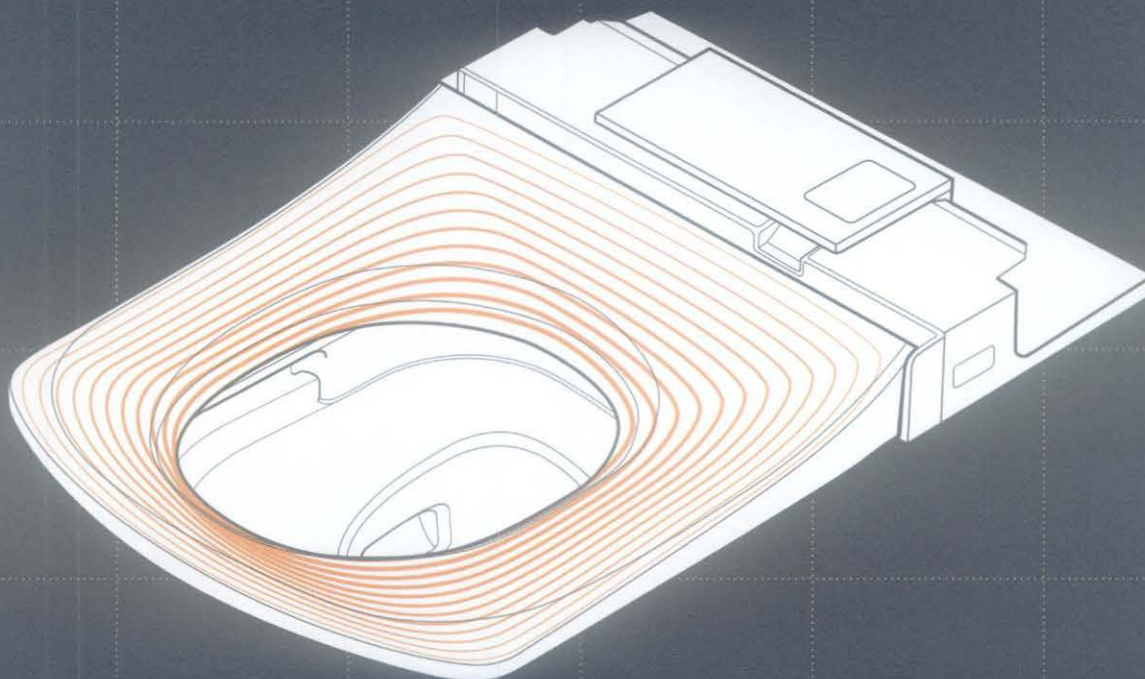
Siège
chauffant



Température réglable
individuellement

LES AVANTAGES

- température agréable en appuyant sur un bouton



Le siège chauffant peut être réglé individuellement par l'utilisateur à la température désirée. Le siège est pré-chauffé avant l'utilisation. Lorsqu'on sort des toilettes, le mode d'économie d'énergie se règle automatiquement sur la température minimale. Une fonction intelligente d'économie d'électricité s'active, capable de distinguer entre les périodes où les toilettes sont utilisées fréquemment et les périodes où elles le sont moins. Lorsque les toilettes sont peu utilisées, la température du siège se réduit d'elle-même.

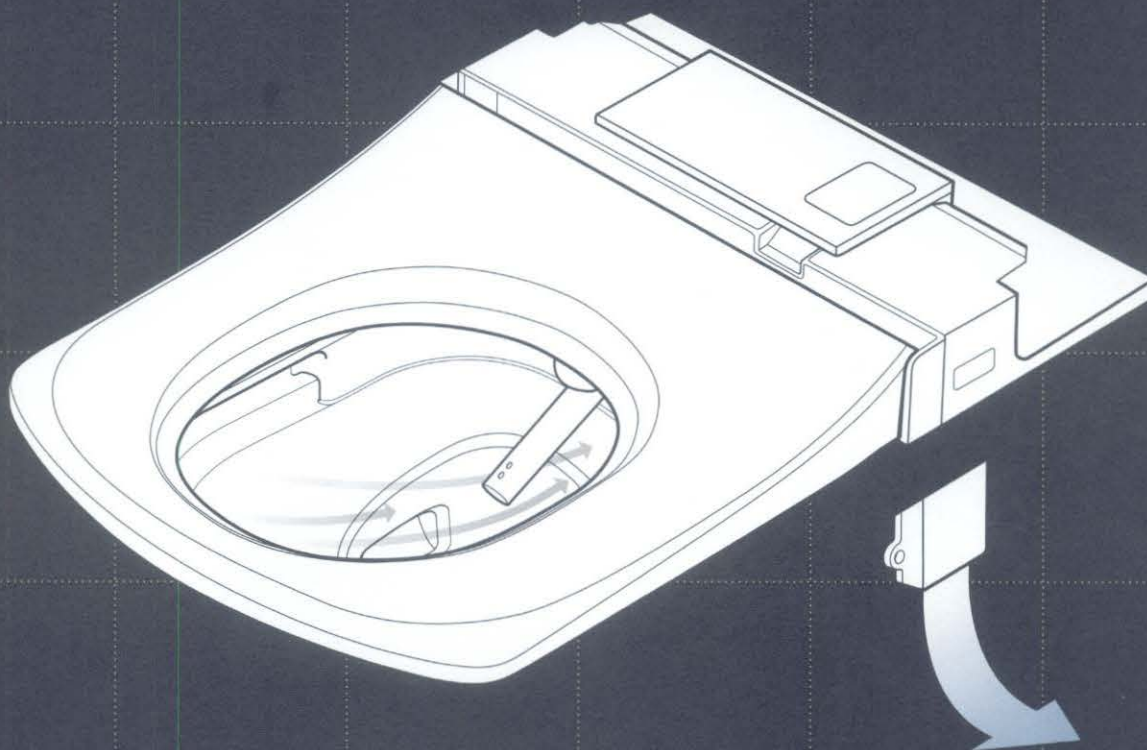
Purificateur
d'air



Système de filtre désodorisant

LES AVANTAGES

- odeur toujours agréable
- sentiment de propreté



Le purificateur d'air veille à ce qu'un filtre très performant assainisse l'air efficacement après l'utilisation des toilettes. L'air est absorbé, purifié par un filtre intégré au WASHLET et débarrassé des mauvaises odeurs.

NEOREST/SE

NEOREST/LE

MH

NC/R

NC/S

LUMINIST

WASHLET

ROBINETS AUTO

TECHNOLOGIE

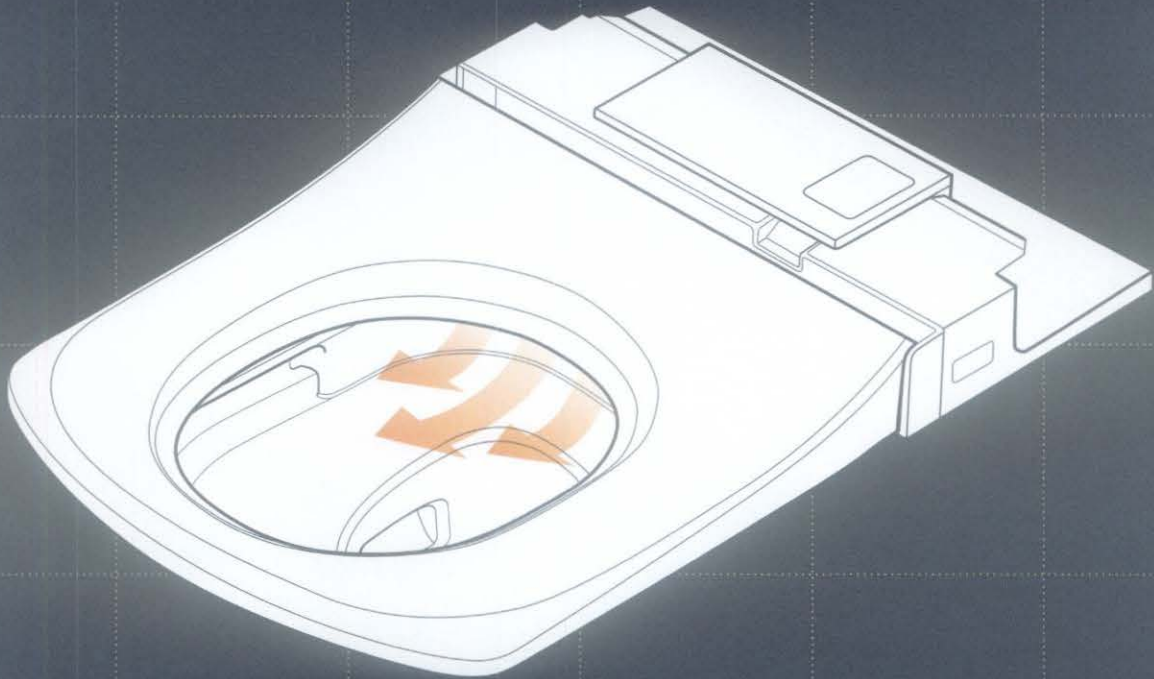
Séchage



Flux d'air chaud

LES AVANTAGES

- bien-être total
- réduction de la consommation de papier toilette



Après le nettoyage avec la buse à eau chaude, le séchage réglable individuellement procure une sensation de fraîcheur et de propreté.

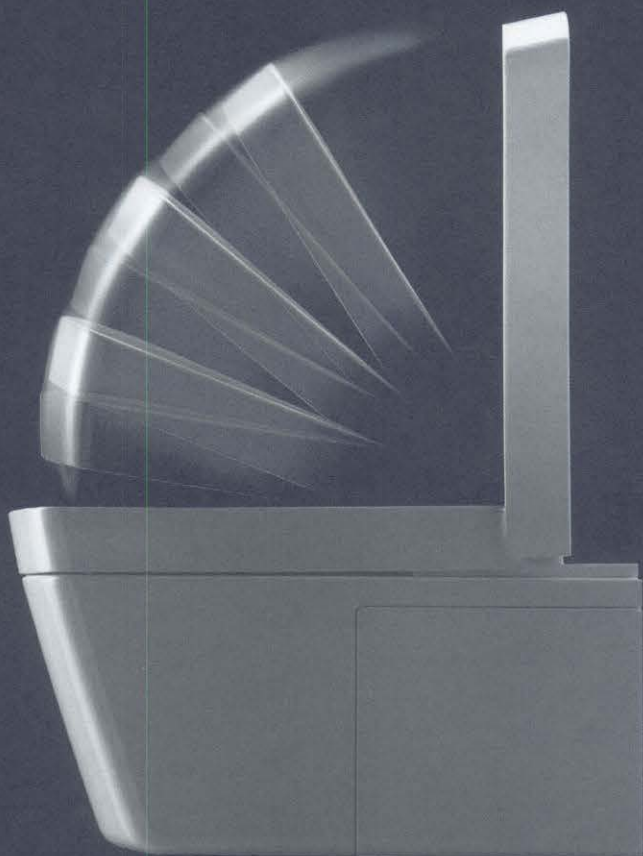
Fonctions automatiques



Technologies de commande à capteurs

LES AVANTAGES

- manipulation simple
- aucun geste superflu
- consommation d'énergie régulée



FONCTIONS AUTOMATIQUES

- abattant des toilettes à ouverture et fermeture automatique
- chasse d'eau commandée par capteurs
- activation du purificateur d'air lors de l'utilisation
- activation du robinet d'eau par détection de mouvements



Garantir le confort dans la salle de bains, c'est rendre plus simple le quotidien de l'utilisateur. Pour atteindre cet objectif, TOTO a intégré, notamment dans les séries NEOREST, toute une gamme de fonctions automatiques commandées par capteurs : abattant de toilettes à ouverture et fermeture automatique, purificateur d'air automatique ou encore chasse d'eau à activation automatique.

Outre qu'elles offrent confort et simplicité de manipulation, les fonctions automatiques présentent encore un avantage décisif : elles rendent chaque geste inutile superflu et contribuent ainsi à améliorer l'hygiène dans la salle de bains.



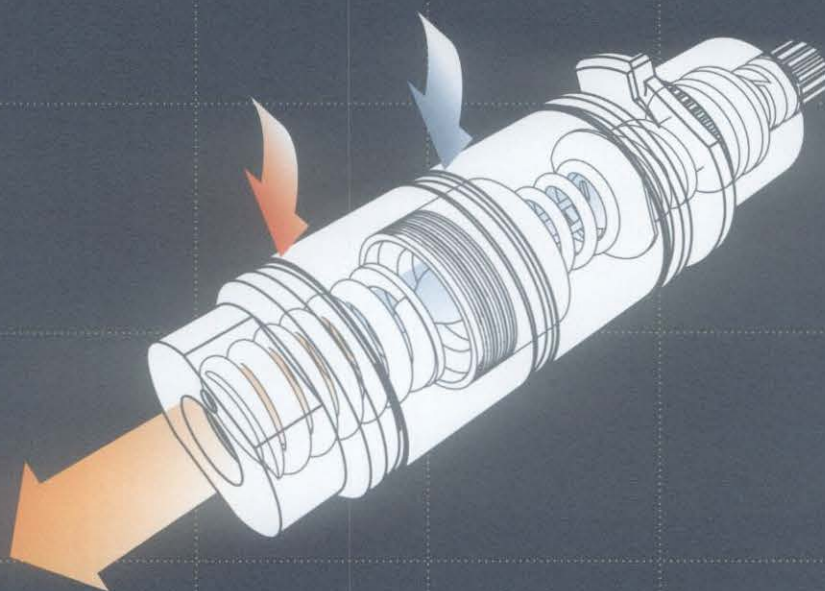
SMA / SMA
Hybrid



Température constante indépendamment des variations de température de l'alimentation ou des variations de pression

LES AVANTAGES

- agréable température constante
- faible consommation d'eau



Avec SMA/SMA Hybrid, TOTO garantit la fiabilité là où elle est le plus souhaitée : grâce à SMA, la température de l'eau reste constante indépendamment des variations de température de l'alimentation. Même en cas de variations de pression qui peuvent survenir à d'autres endroits du foyer en raison de la consommation d'eau, la température est maintenue à un niveau égal.

Il en résulte une température fiable que ce soit pour se doucher ou se laver les mains, et ce sans avoir à régler ou à réajuster la température.

SMA Hybrid est un système intelligent commandé par ordinateur qui exécute des mesures à long terme afin de maintenir l'eau à une température constante. Aucun pré-réglage n'est nécessaire lors de l'installation.

Hydrohands

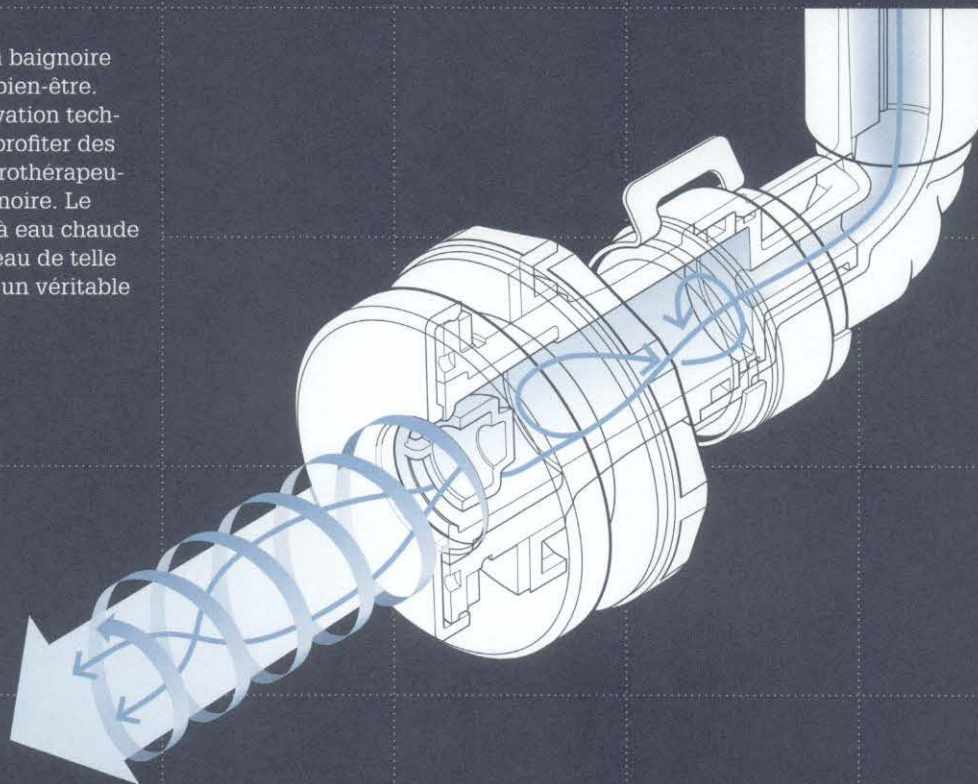


Fonction massante silencieuse
dans la baignoire

LES AVANTAGES

- massage thérapeutique chez soi

Hydrohands transforme la baignoire en un lieu de santé et de bien-être. Hydrohands est une innovation technologique qui permet de profiter des bienfaits du massage hydrothérapeutique dans sa propre baignoire. Le système d'hydrothérapie à eau chaude dirige le flux naturel de l'eau de telle manière qu'il agit comme un véritable massage manuel du dos.



L'eau est injectée sous pression dans des buses de haute précision spécialement calibrées. Cette pression crée un tourbillon qui agit comme un massage thérapeutique. Pour augmenter l'effet relaxant, la technologie Hydrohands est silencieuse et s'adapte ainsi aux besoins de l'utilisateur.

Gyrostream



Douchettes à fonction
rotative et pulsatoire

LES AVANTAGES

- température constante sous la douche
- fonction de massage
- le plaisir de la douche prend une dimension nouvelle



La salle de bains est un temple de bien-être et de santé. Et le bien-être va de pair avec la température. Avec Gyrostream, la baignoire mais aussi la douche devient une source de bien-être. Avec Gyrostream, l'eau jaillit de buses rotatives à intervalles pulsatoires réguliers de manière tellement ciblée qu'elle arrose le corps uniformément.

Le tourbillon créé répartit l'eau chaude sur tout le corps comme si vous étiez dans une baignoire. De plus, ce puissant tourbillon vous offre les bienfaits d'un massage tout en vous douchant.

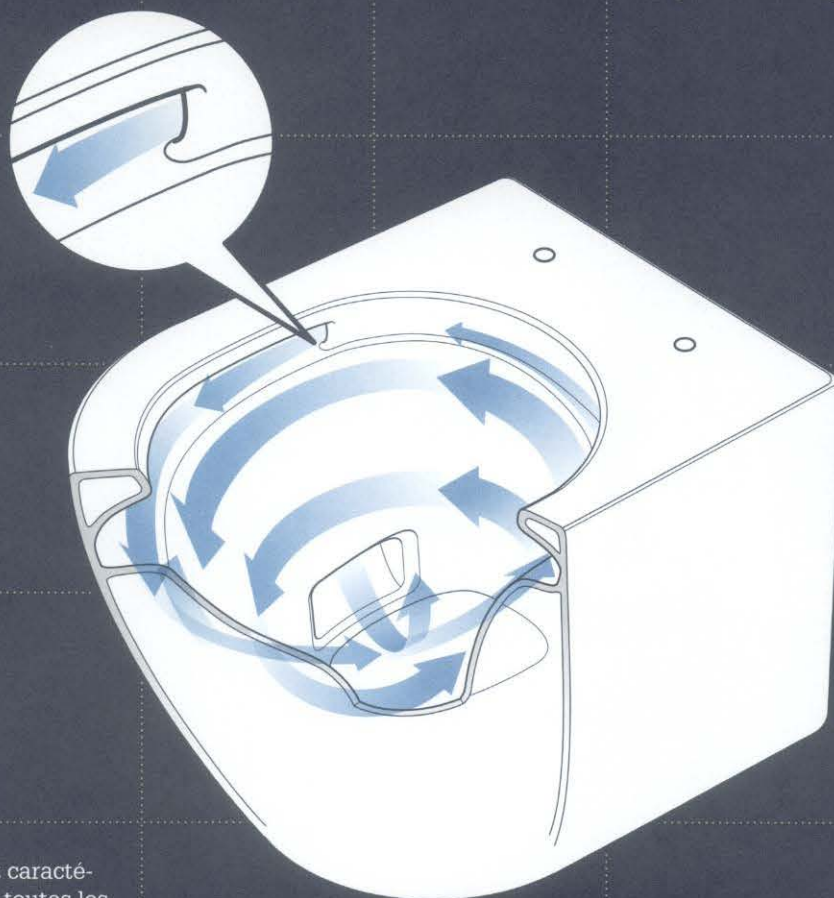
Tornado Flush



Puissante chasse
d'eau à trois jets

LES AVANTAGES

- silencieuse
- inspirée de la nature
- nettoyage complet de toute la cuvette
- réduction de la consommation d'eau
- permet de réduire l'utilisation de produits détergents



Tornado Flush est l'élément caractéristique de l'équipement de toutes les toilettes TOTO. Cette chasse d'eau inédite à trois jets assure une hygiène maximale et permet de réduire l'utilisation des produits détergents.

Ceci est possible parce que TOTO utilise l'eau d'une manière différente dans la cuvette des toilettes : au lieu de jaillir de haut en bas, l'eau injectée par trois buses forme un tourbillon semblable à une tornade qui élimine toutes les saletés en totalité.

La chasse Tornado Flush garantit une hygiène maximale, est particulièrement silencieuse et permet d'économiser l'eau car il suffit en général d'actionner la chasse une seule fois.



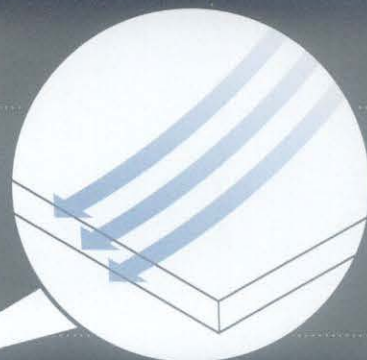
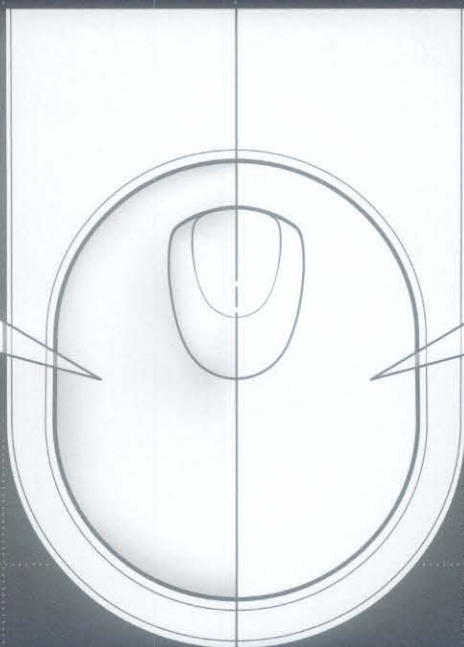
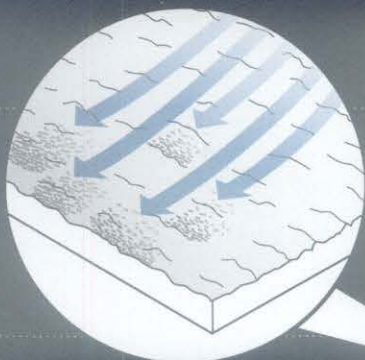
CeFiONtect



Vernis spécial hygiénique pour une céramique lisse

LES AVANTAGES

- nettoyage facile
- résistant à la saleté
- permet de réduire l'utilisation de détergents



Toutes les céramiques de TOTO sont revêtues de notre vernis spécial CeFiONtect. Il garantit outre un brillant durable un maximum d'hygiène car les saletés et les bactéries n'ont pratiquement aucune possibilité de se fixer.

La nanotechnologie permet de redéfinir la propreté sur les surfaces en céramique. Au microscope, la surface rugueuse de la céramique non visible à l'œil nu ressemble à de petites chaînes de montagne. Dans cette structure

rugueuse, même en nettoyant régulièrement, les bactéries se développent continuellement. En revanche, avec CeFiONtect, les surfaces sont tellement lisses que la saleté peut à peine adhérer. Le vernis spécial CeFiONtect est appliqué sur la céramique avant la cuisson, il est extrêmement résistant et garantit une protection durable de la surface.

Parce que l'hygiène est essentielle dans chaque salle de bains TOTO.

Design
sans rebord



WC céramique sans rebord

LES AVANTAGES

- nettoyage plus facile
- permet de réduire l'utilisation de détergents



Le design sans rebord de la cuvette TOTO empêche d'une part la saleté et les microbes de se déposer, et facilite d'autre part le nettoyage de la céramique jusque dans les moindres recoins. Ceci permet de réduire l'utilisation de détergents. Un avantage supplémentaire pour l'environnement.

NEOREST/SE

NEOREST/LE

MH

NC/R

NC/S

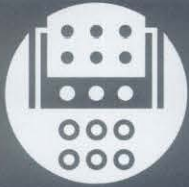
LUMINIST

WASHLET

ROBINETS AUTO

TECHNOLOGIE

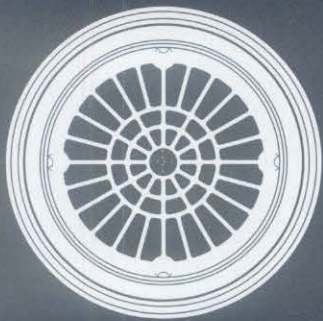
EcoCap



Jet d'eau dense enrichi en air

LES AVANTAGES

- jet d'eau dense et agréable
- consommation d'eau réduite



EcoCap permet de se laver les mains sans avoir mauvaise conscience. En effet, avec la technologie intelligente de TOTO, la consommation d'eau est considérablement réduite.

Le principe : le mélange de l'eau et de l'air permet de diminuer la quantité d'eau. Le jet est aussi dense et volumineux tout en consommant moins d'eau.

On peut ainsi produire de confortables jets d'eau avec 3,5l seulement.

Aerial Shower



Eau de douche enrichie en air

LES AVANTAGES

- agréable sensation sous la douche
- consommation d'eau réduite



Aerial Shower augmente le confort sous la douche en ajoutant de l'air à l'eau. Sous la douche, vous avez la sensation d'un jet particulièrement dense sans consommer davantage d'eau. Grâce à une alimentation intelligente en air, l'eau peut être utilisée plus efficacement.

L'air est aspiré par la tête de douche et mélangé à l'eau de sorte que les gouttes grossissent et gagnent en volume. Vous avez une sensation de plus grand confort, car la quantité d'eau vous paraît plus importante.

Les têtes de douche associées à cette technologie offrent un jet d'eau pulsatoire qui offre une fonction de massage.

Aerial Shower présente un double avantage : une consommation d'eau réduite d'une part et une sensation de confort accrue de l'autre. C'est cela, la technologie TOTO.

Économie
d'eau



Une technologie qui économise l'eau

LES AVANTAGES

- le bien-être sans scrupules
- préserver les ressources naturelles en économisant l'eau



Tornado Flush

Puissante chasse d'eau à trois jets



EcoCap

Jet d'eau dense enrichi en air



Aerial Shower

Eau de douche enrichie en air



Chasse 4,8l

Chasse 4,8l économique



SelfPower

Robinet commandé par capteurs qui s'auto-alimente en électricité

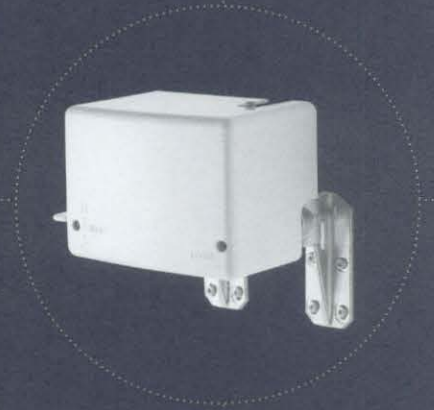
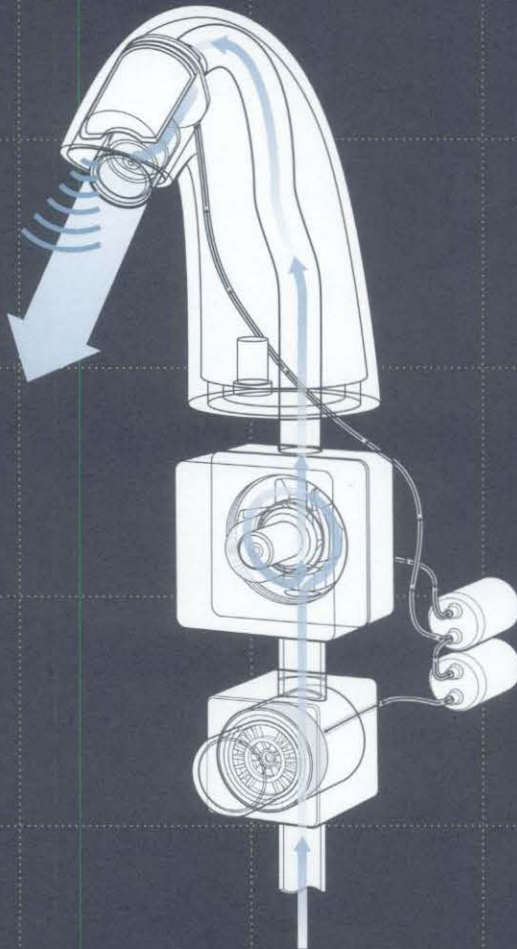
SelfPower



Robinet commandé par capteurs
qui s'auto-alimente en électricité

LES AVANTAGES

- manipulation simple
- économie de gestes
- sans alimentation en courant électrique externe
- faible consommation d'énergie



Équipés de la technologie Self Power, les robinets « mains libres » commandés par capteurs possèdent leur propre « centrale hydroélectrique ». Grâce à la force hydraulique, les robinets produisent leur propre courant électrique et n'ont donc pas besoin d'être raccordés au réseau électrique. Ce type de robinet réunit deux technologies : d'une part, un micro-capteur, l'un des plus petits au monde, régule le flux de l'eau à l'extrémité du bec. D'autre part, l'énergie nécessaire est produite par le robinet lui-même.

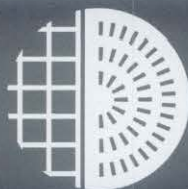
Un générateur transforme l'énergie créée par le flux de l'eau afin d'alimenter le micro-capteur. Ce capteur intégré enregistre quant à lui les mouvements de la main et peut ainsi doser précisément la quantité d'eau nécessaire.

Les robinets Self Power existent en deux modèles : l'un avec une unité de commande externe et l'autre avec l'équipement technique directement intégré au robinet.

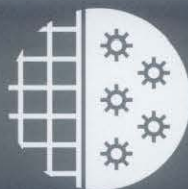
Hydrotect



Autonettoyant

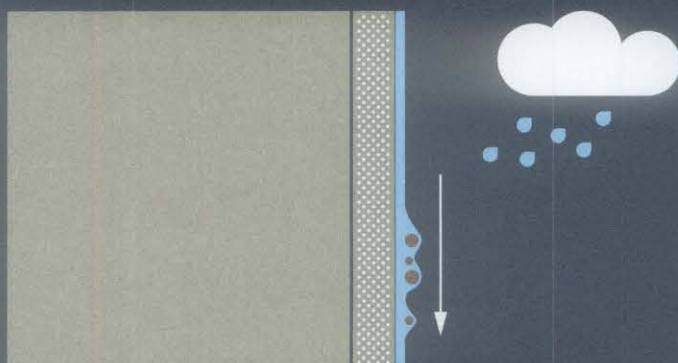


Purificateur d'air



Antibactérien

Un revêtement intelligent pour les surfaces en extérieur et en intérieur



AUTONETTOYANT

Grâce aux propriétés hydrophiles du revêtement, une couche d'eau se forme lorsqu'il pleut qui décolle la saleté et la fait disparaître.



ANTIBACTÉRIEN

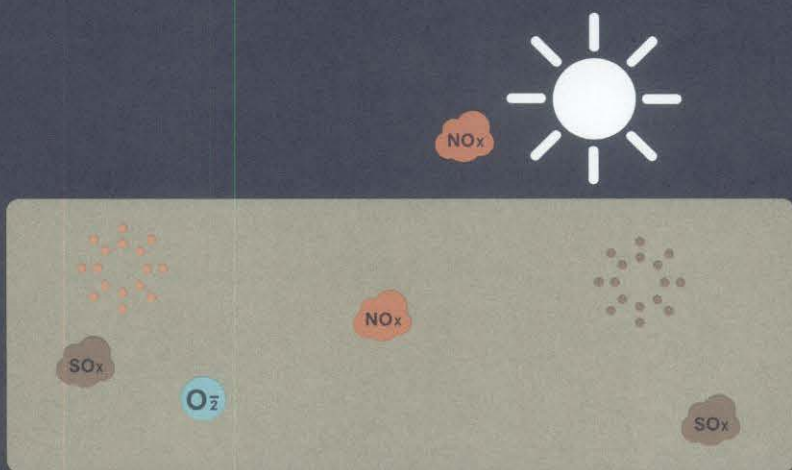
En intérieur, HYDROTECT présente des propriétés antibactériennes. Les bactéries sont détruites dès qu'elles entrent en contact avec les carrelages revêtus d'HYDROTECT.

HYDROTECT est une technologie TOTO qui contribue à améliorer la qualité de l'environnement à l'aide de procédés photocatalytiques. HYDROTECT est le nom donné à un revêtement spécial utilisé dans différents contextes.

En extérieur, HYDROTECT est utilisé pour les façades et les baies vitrées, les carrelages et les toits. En intérieur, HYDROTECT est employé essentiellement pour les carrelages.

PURIFICATEUR D'AIR

Lorsque le soleil brille, le matériau réagit en produisant de l'oxygène activé à la surface. Dès que des matières polluantes entrent en contact avec l'oxygène activé, elles sont neutralisées.



HYDROTECT est un revêtement spécial qui est utilisé dans différents domaines.

Une maison avec un revêtement HYDROTECT (150 m²) purifie la même quantité d'air qu'un terrain boisé de la taille de 4 courts de tennis.

HYDROTECT décompose une quantité d'acide azotique (NOx) équivalente à celle produite par 12 voitures parcourant chacune 30 km par jour.

